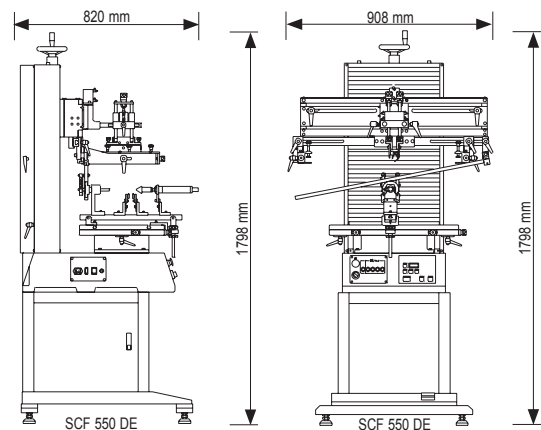


Halbautomatische Siebdruckmaschine TIC SCF 550



Halbautomatische Siebdruckmaschine,
parallel abhebende Maschine mit querlaufendem
Rakelwerk, für Rund- und Flachdruck geeignet,
mit höhenverstellbarem Oberwerk, optional mit
Vakuumtischplatte.



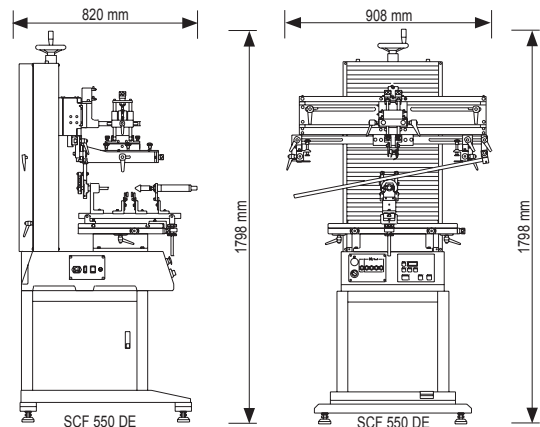
SCF 550 DE
als Flachdruckmaschine

Modell	SCF 550 DE
Funktion	Flach, Rund
Max. Rahmenformat	550 x 750 x 30 mm
Max. Druckformat flach	500 x 300 mm
Max. Druckformat rund	ø 170 x 300 mm
Max. Objekthöhe	200 mm
Geschwindigkeit	800 cycles / h
Dimension (L x W x H) ca.	820 x 908 x 1798 mm
Gewicht	270 kg
Druckluftanschluss	6 bar
Luftverbrauch / Liter / min ca.	160
Anschlussspannung	230 V / 50 Hz 20 W

Semi-automatic screen printing machine TIC SCF 550



Semi-automatic screen printing machine with parallel lift and cross-running squeegee unit, with height-adjustable upper frame, adjustable for curve and flat printing machines, optional with vacuum printing bed.



SCF 550 DE
as flat printing machine

Model	SCF 550 DE
Function	Flat, cylindrical
Max. frame size ca.	550 x 750 x 30 mm
Max. printing area flat ca.	500 x 300 mm
Max. printing area round	ø 170 x 300 mm
Max. product height ca.	200 mm
Max. speed ca.	800 cycles / h
Dimension (L x W x H) ca.	820 x 908 x 1798 mm
Weight ca.	270 kg
Compressed air connection	6 bar
Air consumption / min ca.	160
Power supply	230 V / 50 Hz 20 W