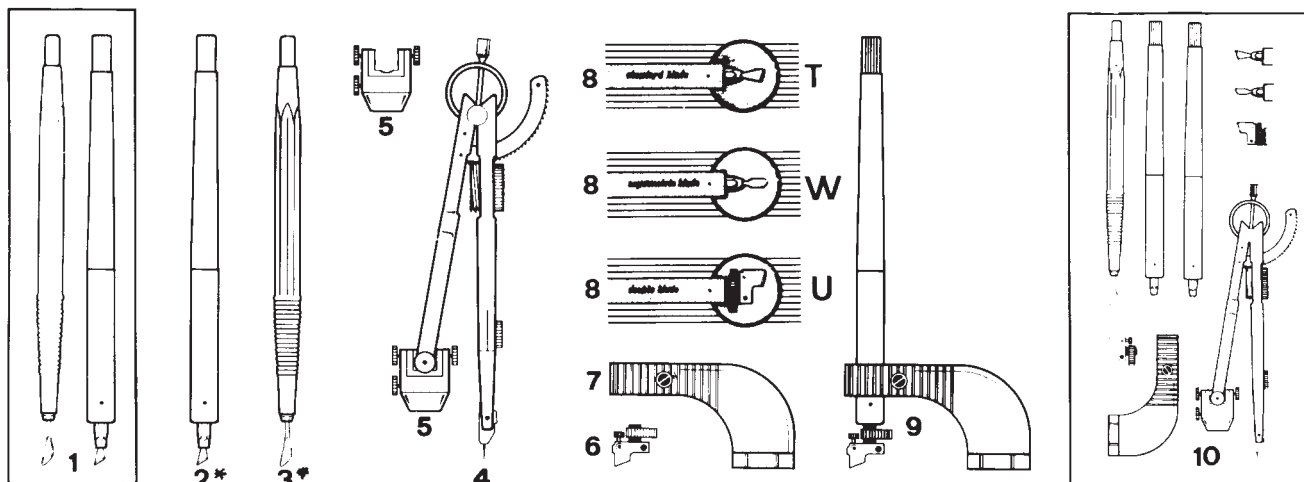


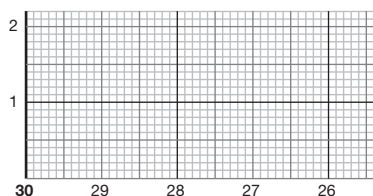
## Präzisions-Schneidewerkzeug (einzeln oder als Satz)

**FOTECO**

**Art-Nr.**
**Gesamtpreis**  
**€**

560/95001	FOTEC Drehmesser mit Standardklinge + Peeler in Box	51,53
560/95002	FOTEC Drehmesser mit asymmetrischer Klinge	45,08
560/95003	FOTEC Peeler	8,58
560/95004	Schnellverstellzirkel mit ...	99,80
560/95005	Adapter zur Aufnahme von Nr. 1	23,61
560/95006	Doppelschneider 0,2 - 2,0 mm	57,96
560/95007	Dreipunktführung für Doppelschneider	12,86
560/95018	Ersatzklingen für Nr. 1 6 Stück T	8,58
560/95028	Ersatzklingen für Nr. 2 2 Stück W	8,58
560/95038	Ersatzklingen für Nr. 6 2 Stück U	7,51
560/95009	Doppelschneider-Set, kpl. montiert	94,46
560/95010	Schneidewerkzeug als ganzer Satz	300,63

Die asymmetrischen Klingen (8 W) können in das Drehmesser (1) eingesetzt werden und Sie erhalten Messer Nr. 2.

## Millimeterfolie



Präzisionsfolie mit Millimereinteilung, ohne Registerlochung, MM-Linien im Kreuzungspunkt unterbrochen. Die Folie ist zur Zeit in grün und blau lieferbar.

Zahlenrand unten und oben:  
mittig mit 0 beginnend, nach links und rechts.

Randbemaßung seitlich links und rechts: unten mit 0 beginnend, nach oben.

**Art-Nr.**
**Preis per Bogen**  
**€**

562/113.3042	300 x 420 mm, mit Zahlenrahmen	48,80
562/113.4050	400 x 500 mm, mit Zahlenrahmen	48,80
562/113.5060	500 x 600 mm, mit Zahlenrahmen	54,00
562/113.5070	500 x 700 mm, mit Zahlenrahmen	68,20
562/113.6080	600 x 800 mm, mit Zahlenrahmen	85,20
562/113.70100	700 x 1000 mm, mit Zahlenrahmen	124,20
562/113.80100	800 x 1000 mm, mit Zahlenrahmen	170,00
562/113.90120	900 x 1200 mm, mit Zahlenrahmen	181,00
562/113.100140	1000 x 1400 mm, mit Zahlenrahmen	208,40
562/113.100160	1000 x 1600 mm, mit Zahlenrahmen	232,40