

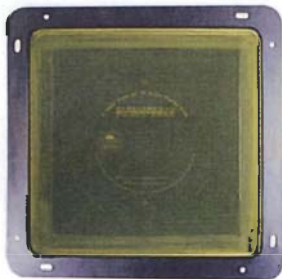
# CD Siebdruckmaschine

- Kompletmaschine mit angebautem UV-Trockner und Druckluftkompressor
- Automatischer Ablauf, einfach zu bedienen
- Druckleistung bis 500 Stück/Std. bei 1-Farben-Druck
- Laserpointer für Mehrfarbendruck
- Aluminium-Profil-Bauweise mit schnell und sauber laufendem Druckwerk
- Maschine einfach durch 1 Person zu bedienen
- Kompakte Bauweise mit Transportrollen
- Ideal für Musterandrucke oder kleinere Druckserien

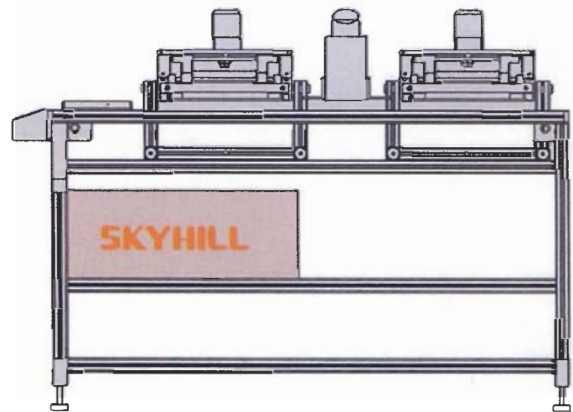


Maschine lieferbar für 1-, 2-, 3- oder 4-Farben-Druck

Schnellspannvorrichtung für Siebdruckrahmen (optional)



Masken für Mini-CD, eckige und ovale Visitenkarten



MT-CD 2

Maschine für 1- oder 2-Farben-Druck

## Spezifikationen

Modell Nr.	MT-CD 1	MT-CD 2	MT-CD 3	MT-CD 4
Maschinenabmessungen	1200(L)x850(W)x1220(H) mm	2020(L)x850(W)x1280(H) mm	2800(L)x850(W)x1280(H) mm	3200(L)x850(W)x1280(H) mm
Gewicht	180 kg	230 kg	410 kg	430 kg
Anschluss	220 V / 25 A	220 V / 28 A	220 V / 45 A	220 V / 32 A
Siebformat	310 x 310 mm	310 x 310 mm	310 x 310 mm	310 x 310 mm
Druckgeschwindigkeit	500 Stück/h	350 Stück/h	220 Stück/h	150 Stück/h
UV	3,2 KW	3,2 KW	3,2 KW x 2	3,2 KW

Technische Änderungen vorbehalten.

<http://www.eickmeyer.com>  
[sse-mail@eickmeyer.com](mailto:sse-mail@eickmeyer.com)

## Siebdruck - SERVICE Eickmeyer GmbH

Industriegebiet Bünde Ennigloh · Daimlerstr. 28-32 · 32257 Bünde/Westf. · Tel. 0 52 23/68 50-0 · Fax 0 52 23/6 39 36